

# BIODIGESTOR

## 600 y 1,300 lts

Producto fabricado de polietileno de alta densidad ideal para el tratamiento de aguas residuales domésticas.



El biodigester **AQUAPLAS** ofrece un tratamiento primario y secundario de depuración de aguas residuales domésticas que, por un proceso de sedimentación y filtración anaeróbica, realiza una alta remoción de sólidos y corrige parámetros contaminantes presentes en las aguas depositadas.

## BENEFICIOS



Autolimpieza



Reactor reforzado



No genera olores



Eficiencia de filtración biológica



Liviano y fácil de instalar



Protege tu salud



Protege el medio ambiente



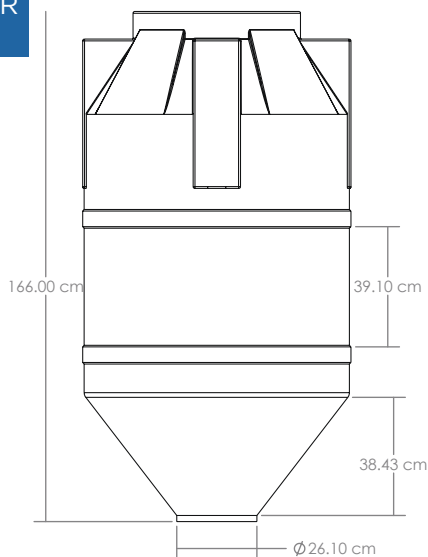
Cumple con los parámetros de la  
NOM-006-CONAGUA 1997  
NOM-001 SEMARNAT 1996  
NOM-002 SEMARNAT 1996

# BIODIGESTOR

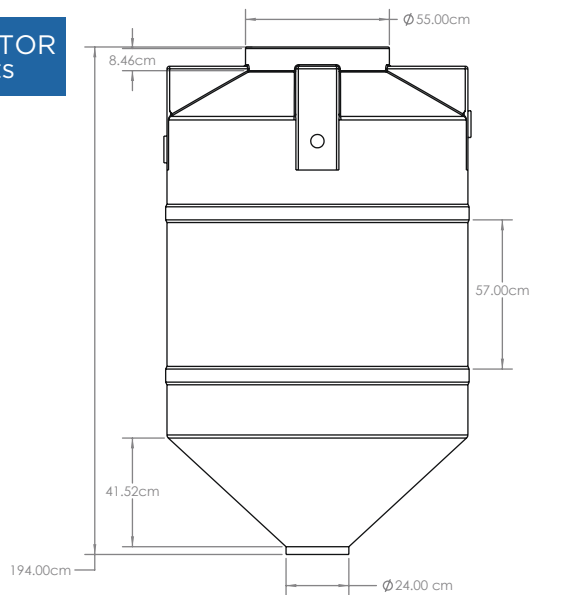
## características

Especificaciones técnicas

BIODIGESTOR  
600 lts



BIODIGESTOR  
1300 lts



### CARACTERÍSTICAS TANQUE



Capacidad  
600lts  
1,300lts



Altura  
166 cm  
194 cm



Diámetro  
87 cm  
115 cm



Personas \*  
5  
10

Tipo de usuario  
Zona rural  
Zona Urbana  
Oficina

Aportación/  
Consumo diario  
por usuario  
130L  
260L  
30L

600 L  
5 personas  
2 personas  
20 personas

1,300L  
10 personas  
5 personas  
43 personas

\*\*Personas sugeridas para su uso

### CARACTERÍSTICAS REGISTRO DE LODOS



Capacidad  
120lts



Altura  
46 cm



Diámetro  
70 cm

### CARACTERÍSTICAS FILTRO



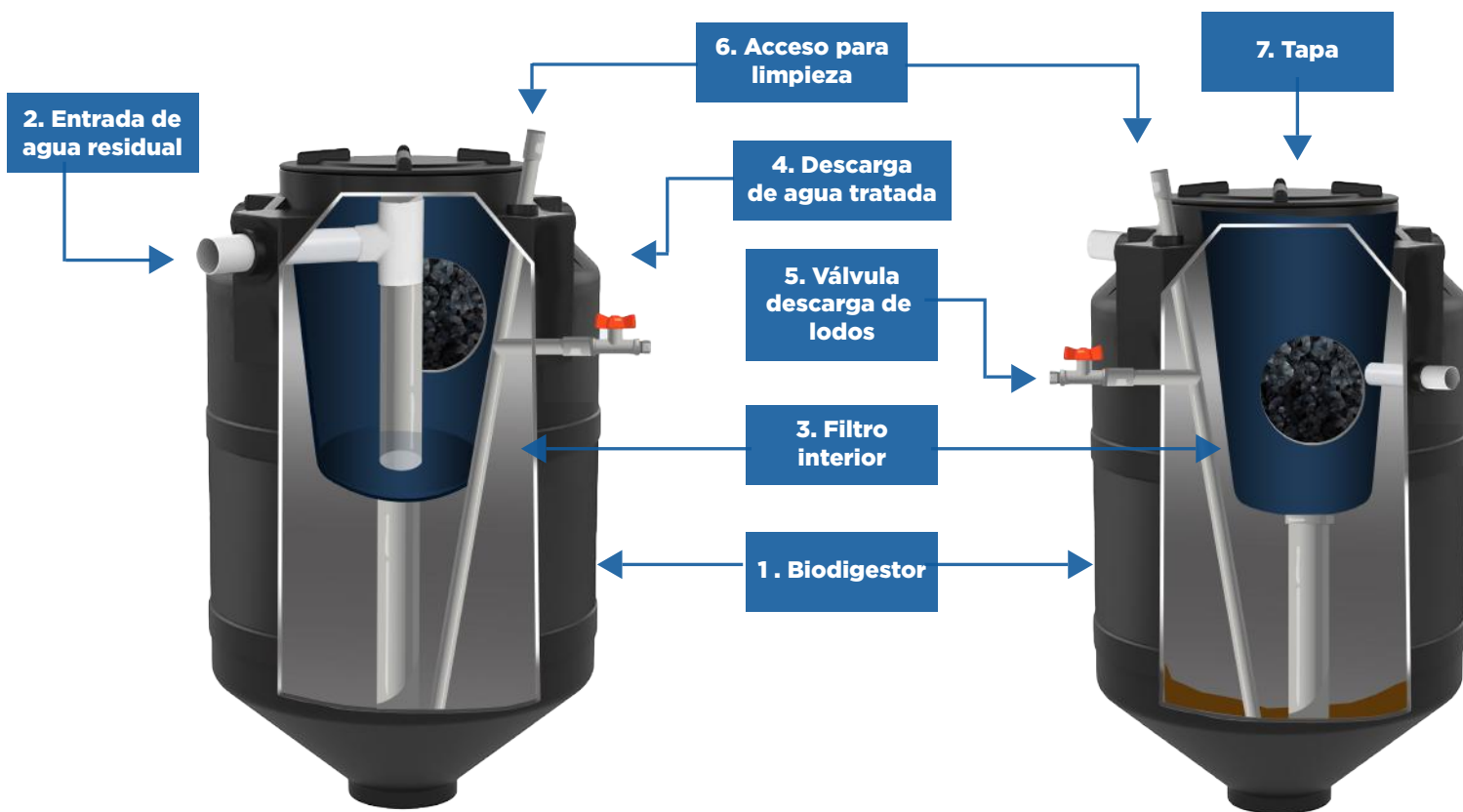
Altura (cm)  
65



Diámetro (cm)  
41

# BIODIGESTOR

## componentes



Entrada	Componente	Especificación
1	Biodigestor	Contenedor en forma cónica rotomoldeado con polietileno
2	Entrada de agua residual	Tubería y cople PVC de 4"
3	Filtro interior	Filtración de tecnología alemana de digestión anaeróbica y depuración del agua.
4	Descarga de agua tratada	Tubería y cople PVC de 2"
5	Válvula de descarga de lodos	Válvula y tubería PVC de 2"
6	Acceso a limpieza	Tubería PVC de 2"
7	Tapa sellada	